

ZHC518D-1000W 1KW 地面数字电视发射机

一、概述

本产品采用全新方案设计，积木化组合，配用符合 DTMB 国标激励器的地面数字电视激励器（主备激励器自动切换）；智能化的自动控制系统，完善的 VSWR、过温、过压、过流、过激励等各种保护功能，提供串口和 TCP/IP 接口遥控遥测。

本产品具有优良的性能指标和较高可靠性，功放并联冗余设计冗余量大，电源备份冗余设计可靠性高。整机由四个 400W 热插拔模块合成，每个 400W 功放末级采用四只 AMPLEON 第九代技术的大功率场效应管（LDMOS）BLF888D 合成输出 300W 功率，单只功放管 doherty 类功放输出 110W 时工作效率高达 40%，配合低损耗的大功率合成器，自动相位增益调整技术，整机效率 $\geq 20\%$ ，最高效率可达 25% 以上。电源、功放组件均支持热插拔。

本产品的功率分配器采用微带技术，体积小、一致性和稳定性好，封装在精铣加工一体成型的铝合金屏蔽腔内便于生产测试和维护。功率合成器采用本公司研制的悬置铜带线一次合成的全带宽功率合成器具有损耗小（ $\leq 0.1\text{dB}$ ）、驻波小（ ≤ 1.10 全带宽内），隔离度高（ $\geq 26\text{dB}$ ），相位差小 $\leq 3^\circ$ 、功率容量大的特点，特别适合在全固态数字电视发射机使用。

本产品控制系统的自动增益控制功率输出稳定，故障时自动降低功率，自适应带肩校正。

本产品具有完善的多种检测和过流、过温、过功率等保护功能。八寸大触摸屏提供友好的人机界面，实时显示整机和功放组件的工作状态。本产品采用 1 只 19in 标准机柜安装（高度选），适合各级电视台数字电视播出用。

本产品具有完善的三级避雷防护体系，第一级：在机柜交流电源进线处设置有进口 3+1 型避雷器，通过避雷器的指示窗口可随时查看避雷器状态进行更换。第二级：在开关电源以及各个设备的交流输入接口全部设置避雷压敏电阻，吸收浪涌电流。第三级：在电路板上的各种输入输出接口全部采用避雷管进行避雷隔离，消除各种信号线引入的残余浪涌电流。从而对发射机形成了全面的避雷防护。

本产品支持多频网 (MFN) 或单频网 (SFN) 组网方式。

- 全固态数字电视发射机，全带宽工作



- 自适应预失真校正，1+1 激励器自动切换
- 高线性高效率 LDMOS 功放，热插拔功放模块，热插拔 1+1 并联开关稳压电源，高整机效率
- 计算机远程遥测遥控，网络化接口与软件
- 良好的人机界面，一键全自动开关机
- 多重保护（过压、过流、过热、大驻波比...）高可靠性，可 24 小时连续工作。

二、产品标准

GB 20600-2006 《数字电视地面广播传输系统帧结构、信道编码和调制》

GB/T 28435-2012 《地面数字电视广播发射机技术要求和测量方法》

GB/T 14433-1993 《彩色电视广播覆盖网技术规定》

GB/T 12566-1990 《声音和电视广播发射设备信号链接口》

GB/T 28436-2012 《地面数字电视广播激励器技术要求和测量方法》

三、发射机技术指标

1、一般指标

1) 环境条件

环境温度

正常工作：-10℃~+60℃；

允许工作：-20℃~+70℃；

相对湿度

正常工作：≤90%（20℃）；

允许工作：≤95%（无结露）；

大气压力：86kPa~106kPa。

2) 电源

三相 AC380V±20%/50±3Hz

2、技术指标

1) 主要技术指标

1KW 地面数字电视广播发射机性能指标（见表 1）。

表 1 地面数字电视广播发射机性能指标

序号	项目	指标
1	工作频率	符合 GB/T 14433-1993 有关规定。

2	单频网模式频率调节步长	1Hz
3	频率稳定度 (3 个月)	①采用内部参考源时, 频率稳定度 $\leq 1 \times 10^{-7}$; ②采用外接参考源时, 频率稳定度 $\leq 1 \times 10^{-10}$ 。
4	频率准确度	①对于 MFN 模式, 频率准确度 $\leq \pm 100\text{Hz}$; ②对于 SFN 模式, 频率准确度 $\leq \pm 1\text{Hz}$ 。
5	本振相位噪声	具体指标见 2) 本振相位噪声 (表 2 发射机相位噪声指标)
6	射频输出功率稳定度	$\leq \pm 0.5\text{dB}$
7	输出负载的反射损耗 (8MHz 带内)	正常工作: $\geq 26\text{dB}$; 允许工作: $\geq 20\text{dB}$ 。
8	带肩 (在偏离中心频率 $\pm 4.2\text{MHz}$ 处; 在滤波器之前测量)	$\leq -36\text{dB}$
9	带内不平坦度 ($f_c \pm 3.591\text{MHz}$)	在 $\pm 0.5\text{dB}$ 以内 (非双导频模式下)
10	带外频谱特性	符合 GB20600-2006 中带外频谱模板 有关规定。
11	调制误差率 (MER)	$\geq 32\text{dB}$
12	邻频道内的发射功率	邻频道内的发射功率与带内发射功率的比 $\leq -45\text{dB}$, 满足邻频道内的发射功率 $\leq 13\text{mW}$ 。
13	邻频道外的发射功率	邻频道外的发射功率与带内发射功率的比 $\leq -60\text{dB}$, 或满足邻频道外的发射功率 $\leq 13\text{mW}$ 。
14	整机效率	$\geq 20\%$
15	整机耗能	$< 5\text{KW}$

注: 10、12、13 项应在滤波器之后测量, 其余在滤波器之前测量。

2) 本振相位噪声。

本振相位噪声指标 (见表 2)。

表 2 发射机相位噪声指标

序号	偏移中心频率 (Hz)	本振相位噪声 (dBc/Hz)
1	10	< -60
2	100	< -75
3	1k	< -85

4	10k	< -95
5	100k	< -110
6	1M	< -115

3) 整机输出接口： ϕ 40 直馈 50 Ω 。

4) 标准 19 英寸机柜，570mm（宽） \times 1600 mm（高） \times 800 mm（深）。

四、整机性能

1、技术指标符合 GB/T 28435-2012 《地面数字电视广播发射机技术要求和测量方法》。

2、整机为 UHF 全频段发射机，不改动硬件的情况下，在 470~798MHz 频率范围任意频点均能正常工作，且在指定的任意频点使用均能达到指标要求，整机效率 \geq 20%(按照 GB/T 28435-2012 地面数字电视广播发射机技术要求和测量方法相关要求要求进行测量)。

3、整机配备主备两台激励器和一台射频切换器。激励器无射频信号可手动/自动/遥控三种方式切换。

4、整机面板具有“开机”和“关机”两个独立的常开物理按键，可以实现有电时一键开机和开机状态下一键关机功能。按键具有一定的防触碰保护，并将按键的四个接线端用 2EDGWC-5.08-4P 从发射背板引出。具有功放电源工作状态指示触点，具有总 RF 输出功率、反射功率对应模拟直流电压（满功率时为+3V \pm 10%）指示在发射背板用 2EDGWC-5.08-6P 接口输出。

5、远程监控：发射机具备远程遥控遥测功能，主要功能包括：发射机基本工作环境监测、发射机工作状态监测、信号流程监测、发射机保护及故障报警等。可提供整机和激励器的通讯接口协议文档，并提供上位机监控软件，同时提供协议转换盒。

6、具有总 RF 输出和反射输出监测接口，采用 N-K 型 50 Ω 座。发射满功率时监测接口输出 0dBm \pm 10%。

7、整机主要部件：

1) 功放单元与合成器的连接采用硬连接方式。

2) 激励器与功放单元之间无中间级放大器。

3) 功放模块开关电源采用直接热拔插，具有防浪涌、过压、过流、欠压、缺相等保护功能。

4) 功率放大器，采用 4 个相同的 400W 功率放大器并联冗余设计、直接热拔插方式，可互为备份，任意替换。

8、功率输出：1000W（最大 1500W 并符合 GB/T 28435-2012 要求）可调。

9、冷却方式：强迫风冷，采用低噪高效离心风机。

10、整机开机时间小于 90 秒。

11、主控单元性能：

- 1) 显示器尺寸：8 寸，分辨率大于等于 1024*768
- 2) 具有手动应急操作系统，在自动系统控制失控的情况下能通过手动遥控系统恢复发射机的正常播出；
- 3) 系统须保持最后的播出参数，可远程和本地面板设置所有参数，远程设置参数和本地设置参数相关联。
- 4) 可灵活设置开关机时间，星期一至星期日内每天五段的时间设置；
- 5) 整机开启时间小于 90 秒；
- 6) 所有的参数修改须 2 次输入确定；
- 7) 有完善的防干扰措施，确保发射机设定的参数非人员改动而发生变化；
- 8) 主控单元的主要显示功能包括以下方面：
 - (1) 显示完整的整机方框工作原理图（含报警功能），图形拟物实时显示状态；
 - (2) 显示完整的主备激励器各项主要参数包括发射频率、码率、调制参数等；
 - (3) 显示完整的功放模块各项主要参数，包括电压、电流、正向功率、反向功率、温度等；
 - (4) 显示供电主要参数，包括电压、电流、功率因数、效率等；
 - (5) 提供发射机工作状态的实时监控和报警功能，具有发射机主要工作参数、信号输入监测及发射机各部件的工作状态检测。发生异常情况时，给出报警指示，报警情况可以通过远程控制端口进行查询。监控内容（报警条件）有：码流输入（输入中断、非 TS 流格式、码流输入溢出、过低报警、）、参考时钟（失效）、射频本振（失锁）、电源工作状态（过流、过压、过载、过热）、温度告警（过热）、单频网下（无法解析 SIP、1PPS 丢失、外时钟参考丢失、系统时钟监测报警，外部 10MHz 监测报警，单频网同步监测报警）、输出功率（过功率、欠功率、无射频输出原因监测）、反射功率（过反射）、功放状态（过流、过温、过激励、过功率）等。

- 9) 整机主要保护功能包括限以下方面：

整机具有包括过流、过压、过温、过驻波比、过激励、缺相及防雷措施等多种保护功能，可确保发射机安全稳定可靠工作。

- 10) 功率控制：输出功率可由人工调整设置，并在开机运行时保持稳定，波动范围小于 10%。
- 11) 发射机在检测到故障启动整机保护功能后，在播音时段内自动重启自动检测诊断整机三次，若检测正常则恢复正常的播音；发射机断电后三次重启标记自动复位。

- 12、**组网方式**：具备多频网(MFN)和单频网(SFN)组网方式。
- 13、**整机对外只有一个监控 IP**，而且同一 IP 段内其它 IP 地址资源不被整机其他设备或组件占用。
- 14、**输出接口**：直馈输出： $\phi 40$ 直馈 50 Ω 。
- 15、**机柜采用喷塑冷轧钢作为机柜骨架**，机壳主要材质 6mm 高强度铝合金板等，表面均采用“三防”处理，防腐性能良好。
- 16、**工作噪声**：整机工作噪声 <60dBa。

17、发射机在三防设计方面按照《军用电子设备三防设计的管理规定 SJ 20812—2002》标准规定执行，所有金属件均采用严格的表面涂覆处理，大电流的功放模块采用全金属散热器封闭腔体设计，结构连接紧密，隔绝粉尘进入腔体的途径。

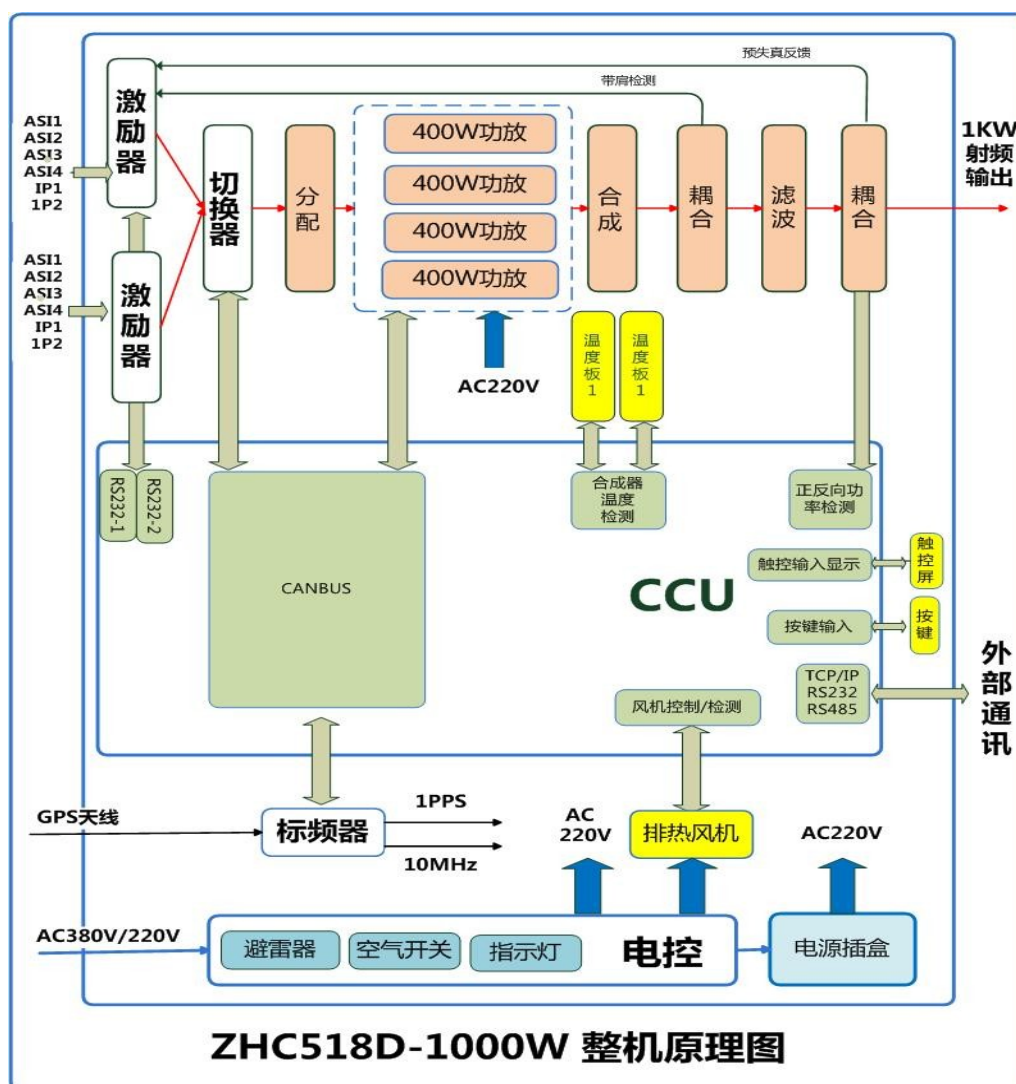
18、完善的防雷措施

19、其他性能：

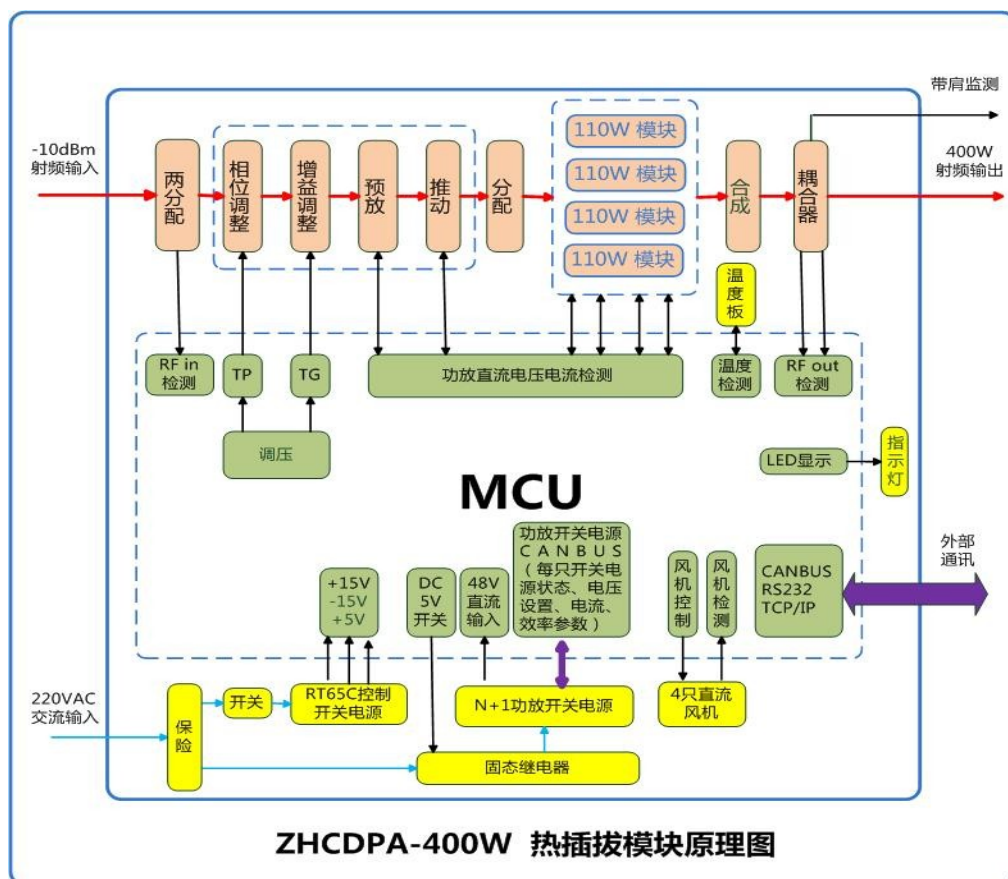
- 1) 设备工作参数不受断电影响，在断电恢复后，可自动恢复断电前工作状态。
- 2) 具有良好安全性能，符合标准 GB 9159-2008；具有良好的电磁兼容特性，辐射骚扰、电源端口骚扰以及电信端口骚扰都达到或超过标准 GB9254-2008、GB/T 12572-2008 的相应要求。

五、发射机原理方框图

1、数字电视发射机整机原理方框图



2、数字电视发射机 400W 热插拔功放模块原理方框图



六、激励器技术性能

1、一般参数

表 1 地面数字电视广播激励器 物理参数

序号	项目	参数
1	环境温度	正常工作：5 °C ~ 45 °C 允许工作：-10 °C ~ 50 °C
	相对湿度	正常工作：≤ 90% (20 °C) 允许工作：≤ 95% (无结露)
	大气压力	86 kPa ~ 106 kPa
2	电压幅度	176V~ 264V AC
	电源频率	50 Hz ~ 60 Hz
3	外形尺寸	标准 1U 机箱

4	整机重量	净重 3.5 kg, 毛重 5 kg
---	------	--------------------

2、技术参数

表 2 地面数字电视广播激励器 技术参数

序号	项目	参数	
1	码流输入	1 路 RF, 4 路 TS 热备份输入, 自动/手动无缝切换	
		支持 188/204 包长 TS 流, 支持 Packet/Burst 模式, 自动识别; 单播/组播支持, 组播支持 IGMPV2 协议	
		码流输入接口类型: SMA 阴型, 输入阻抗 75 Ω	
2	调制和信道编码	标称有效带宽	7.56 MHz @ -3dB
		调制子载波数量	C = 1, C = 3780
		内纠错码比率	0.4, 0.6, 0.8
		外纠错码	BCH
		交织深度	240, 720
		保护间隔	PN420, PN595, PN945
		星座映射	4QAM-NR, 4QAM, 16QAM, 32QAM, 64QAM
		网络模式	支持单频网 (SFN) 和多频网 (MFN)
		单频网时延范围	0 ~ 999.9999 ms
		单频网时延步进	100 ns
		测试模式	单音模式
3	RF 输出	中心频率	符合 GB/T 14433-1993 有关规定 0.1 Hz 步进可调
		RF 输出信号电平	-39.9 dBm ~ +9.9 dBm, 0.1 dB 步进可调
		RFMON 信号电平	RF/本振监测输出, 低于 RF 输出电平约 10dB
		电平稳定度	< ± 0.2 dB (24 小时)

		频率稳定度	采用内部参考源时: $<1 \times 10^{-7}$ 采用外部参考源时: $<1 \times 10^{-10}$
		频率准确度	多频网模式: ± 100 Hz
			单频网模式: ± 1 Hz
		单频网频率调整步长	0.1 Hz
		调制误差率 MER	> 46 dB
		带内不平坦度	$< \pm 0.5$ dB @中心频率 ± 3.591 MHz
		信号带肩比	< -56 dBc @中心频率 ± 4.2 MHz
		带外杂散	< -50 dB (邻道内相对于总功率)
			< -55 dB (邻道外相对于总功率)
		相位噪声	< -60 dBc/Hz (在 10 Hz 处)
			< -75 dBc/Hz (在 100 Hz 处)
			< -85 dBc/Hz (在 1 KHz 处)
			< -95 dBc/Hz (在 10 KHz 处)
			< -110 dBc/Hz (在 100 KHz 处)
< -120 dBc/Hz (在 1 MHz 处)			
输出接口类型	N-K 阴型, 输出阻抗 50Ω		
4	参考时钟: 内部时钟	稳定度	$< \pm 0.01$ ppm (典型值)
		老化率	$< \pm 0.3$ ppm/年
	参考时钟: 外部 10 MHz	输入电平	AC 耦合, $V_{P-P} \geq 300$ mV
		输入接口类型	BNC-K 阴型, 输入阻抗 50Ω
	参考时钟:	输入电平	TTL
		触发	上升沿触发

	外部 1 PPS	输入接口类型	BNC-K 阴型, 输入阻抗 50 Ω	
5	线性和非线性 预校正	反馈输入端口	BNC-K 阴型, 输入阻抗 50 Ω	
		反馈输入电平范围: -30 dBm ~ -5 dBm, 推荐值: -15 dBm		
		自适应: 无需任何辅助设备		
		高效率: 全系统校正时间小于 10 分钟		
		高性能	同时校正幅度、相位与群时延误差	
			全系统预校正后 MER 改善 10 dB (典型值)	
非线性校正改善 15 dB (典型值)				
带内平坦度(滤波器前、后)校正后改善至 ± 0.5 dB 以内 (典型值)				
		非线性预校正带宽覆盖七阶互调		
6	控制模式	本地控制	前面板六按键控制, 40 \times 2 带背光液晶屏, 状态指	
		远程控制	WEB 界面, RS232/RS485/网络监控, 支持远程升级	
7	监控报警	射频本振失锁		
		温度过热		
		单频网无法解析 SIP、SIP CRC 校验错、单频网状态失效		
		码流输入中断、输入非 TS 流格式、输入码率大于最大净码率, PCR 间		
		参考时钟源失效		

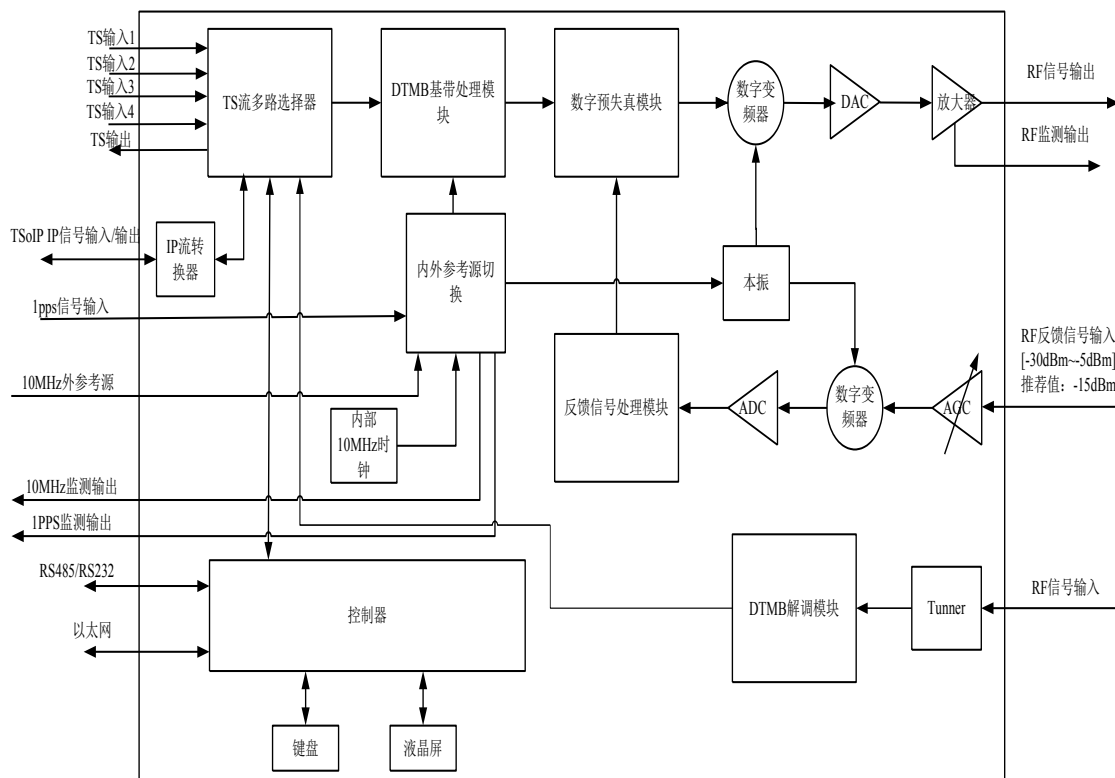
技术指标: 符合 GB/T 28436-2012 《地面数字电视广播激励器技术要求和测量方法》。

3、技术性能

- 1) 激励器具有线性/非线性自适应预校正技术, 可有效改善发射机输出信号的频谱特性, 确保在任何环境下发射机保持高指标运行, 对功率放大器引起的非线性失真进行补偿, 使功放始终工作在效率最佳状态, 让发射机有好的线性、足够高的频率精度和稳定性、较低的相位噪声、较低的误码率和信噪比, 并可根据通信接口指令调用相应校正曲线。

- 2) 无输入码流输入时，激励器射频正常功率输出。
- 3) 具有 2 路独立的 IP 信号输入端口；TS over IP 支持全双工，单网口同时双向传输；
- 4) 具有 2 路 ASI 信号输入端口；
- 5) IP 接口为 RJ45；ASI 接口为 BNC 接头，阴型，输入阻抗为 75Ω ；
- 6) 四路输入信号可自动切换，互为备份，所有输入码流具有同时进行有效码率检测能力，在主路有效码率低于门限值时自动切换至下一路有效码率高于门限值的码流播出并发出告警，切换时间小于 1 秒；切换顺序依次类推，如果所有路的有效码率都不达到门限值，保持原来主路播出，不做切换，并发出告警；当某一路码率低于门限值（可设定）时发出告警信息；
- 7) 具有 2 个信号监测端口，第 1 个端口可监测去调制前的信号源（TS 流, BNC, 阴型，输入阻抗为 75Ω ），第 2 端口为激励器整机输出监测端口（DTMB, BNC 接头，阴型，输出阻抗为 50Ω ）；
- 8) 地面数字电视广播激励器频率范围为 470~798MHz，可在面板和远程进行参数设置
- 9) 遥控、监控接口采用 RS232 和 RJ45（同时兼有），其中 RS232 采用 DB9 接头，阳型；
- 10) 激励器输出接口：SMA 或 BNC 50Ω 阴型
- 11) 外型尺寸：1U
- 12) 电源：220V \pm 20% AC 50Hz \pm 1Hz。

七、激励器原理方框图



八、激励器产品照片

1、前后视图



产品前视图



产品后视图

2、前、后面板示意图



图 2 激励器前面板示意图

- LCD: 40×2 字符型带背光液晶屏。
- 功能按键: LEFT、RIGHT、UP、DOWN、OK、ESC。
- TS: 绿灯, 灯亮表示系统选用 ASI 的 TS 流且码流输入正常。
- GPS: 绿灯, 灯亮表示外部 GPS 已连接。
- IP: 绿灯, 灯亮表示系统 IP 流输入正常。
- RFO: 绿灯, 灯亮表示系统射频输出正常。
- TS Err: 红灯, 灯亮表示系统选用 ASI/IP 的 TS 流输入异常。
- SYSErr: 红灯, 灯亮表示存在系统故障 (详见第 7 章)。



图 3 产

图 3、激励器后面板示意图

面板接口说明:

RFIN	符合 DTMB 标准的射频信号输入, F-K 阴型, 输入阻抗 50 Ω
ASI IN1	码流输入 1, BNC-K 阴型, 输入阻抗 75 Ω
ASI IN2	码流输入 2, BNC-K 阴型, 输入阻抗 75 Ω
ASI IN3	码流输入 3, BNC-K 阴型, 输入阻抗 75 Ω
ASI IN4	码流输入 4, BNC-K 阴型, 输入阻抗 75 Ω
ASI OUT	码流输出, BNC-K 阴型, 输入阻抗 75 Ω
10M OUT	10MHz 时钟输出, BNC-K 阴型, 输入阻抗 50 Ω
1PPS IN	1PPS 输入, BNC-K 阴型, 输入阻抗 50 Ω
10M IN	10MHz 时钟输入, BNC-K 阴型, 输入阻抗 50 Ω

RF OUT	射频信号输出，N-K 阴型，输出阻抗 50 Ω
RF IN	预校正射频输入信号，BNC-K 阴型，输入阻抗 50 Ω
DIO/TOD IN	秒脉冲输出信息，RS232, DB9
RS232/RS485（遥控、监控）	遥控、监控接口，RS232, DB9 阳型
NMS（网口）	以太网口（管理网口），网页显示, 并支持 TCP 和 UDP 协议通信
DATA（网口）	RJ45 , IP 信号码流输入
电源开关	带灯船型开关
电源接口	三芯电源插座带保险